

## Benaming Uni-Jet-beslagonderdelen

1 Aanzetstuk met UN	Bestelnummer		
Onder / boven	6-32104-00-0-1		
2 Espagnolet	UN	Voorpl.	Bestelnummer
RSH 480-590(A)		270	G-22080-00-0-1
RSH 591-700(A)		380	G-22081-00-0-1
RSH 701-850	1	690	G-22003-00-0-1
RSH 851-1100	1	940	G-22004-00-0-1
RSH 1101-1350	1	1190	G-22005-00-0-1
RSH 1351-1600	2	1440	G-22007-00-0-1
RSH 1601-1850	2	1690	G-22008-00-0-1
3 Contura scharnier			
Links, zilverkleurig			11955-33211
Rechts, zilverkleurig			11955-34211
Overige artikelen			
(A) Met hoekoverbrenging onder			6-31753-00-0-1

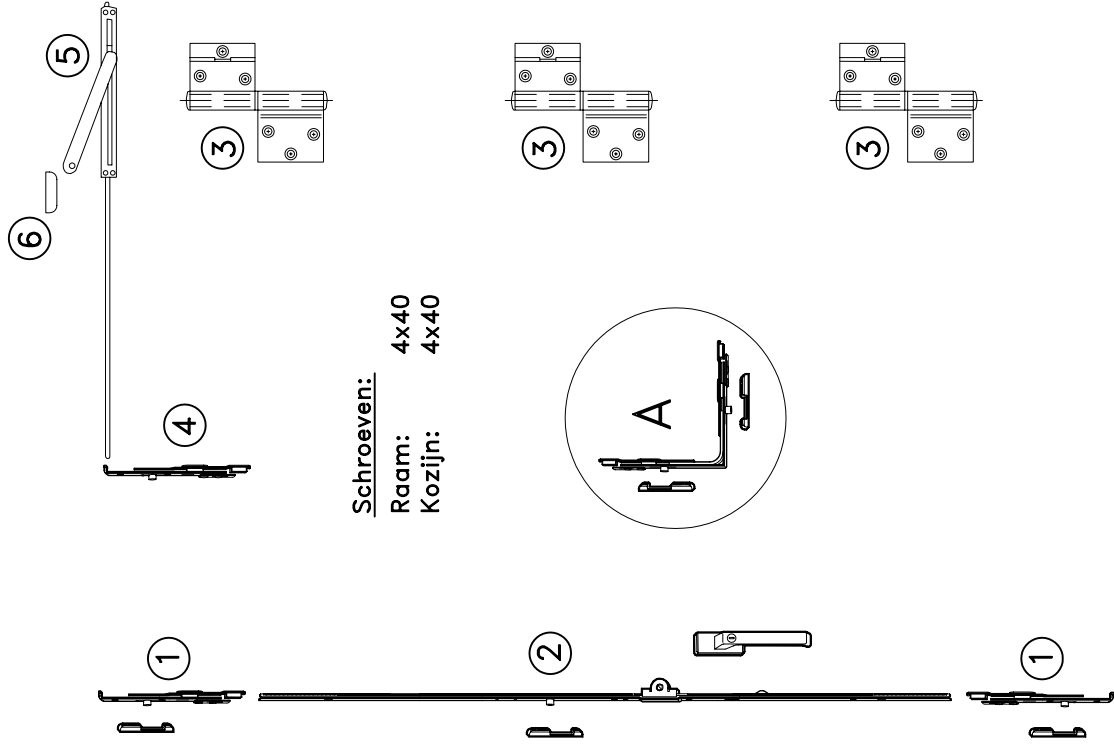
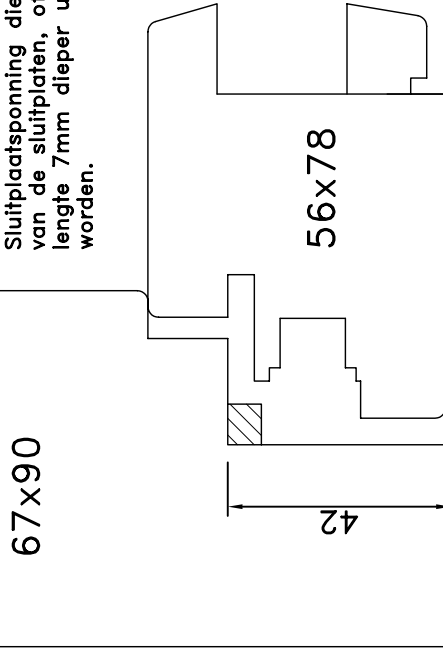
## Indien met krukbediende raamrem

4 Adapter met PN voor bovendorpel	G-19142-02-0-1
5 Raamrem indien plaatsing op bovendorpel	
RSB 330-480	23810-10211
RSB 481-690	23811-10211
RSB 691-900	23812-10211
RSB 901-1100	23813-10211
6 Inhangvoetje voor op het kozijn	23801-02

PN= Paddestoelnok SN= Standaardnok  
 In het belang van de voortdurende produktontwikkeling en veranderde regelgeving behoudt Greifsch-Unitas GmbH, Baubeschläge zich te allen tijde het recht voor om zonder voorbericht specificaties of producten te wijzigen.  
 Deze tekening is een op onze ervaring berustend, vrijblijvend uitvoeringsvoorstel aan wiens gebruik geen rechten kunnen worden ontleend.

### Detail sluitstijl

Sluitplaatsspanning dient ter plaatse van de sluitplaten, of over de hele lengte 7mm dieper uitgefreesd te worden.

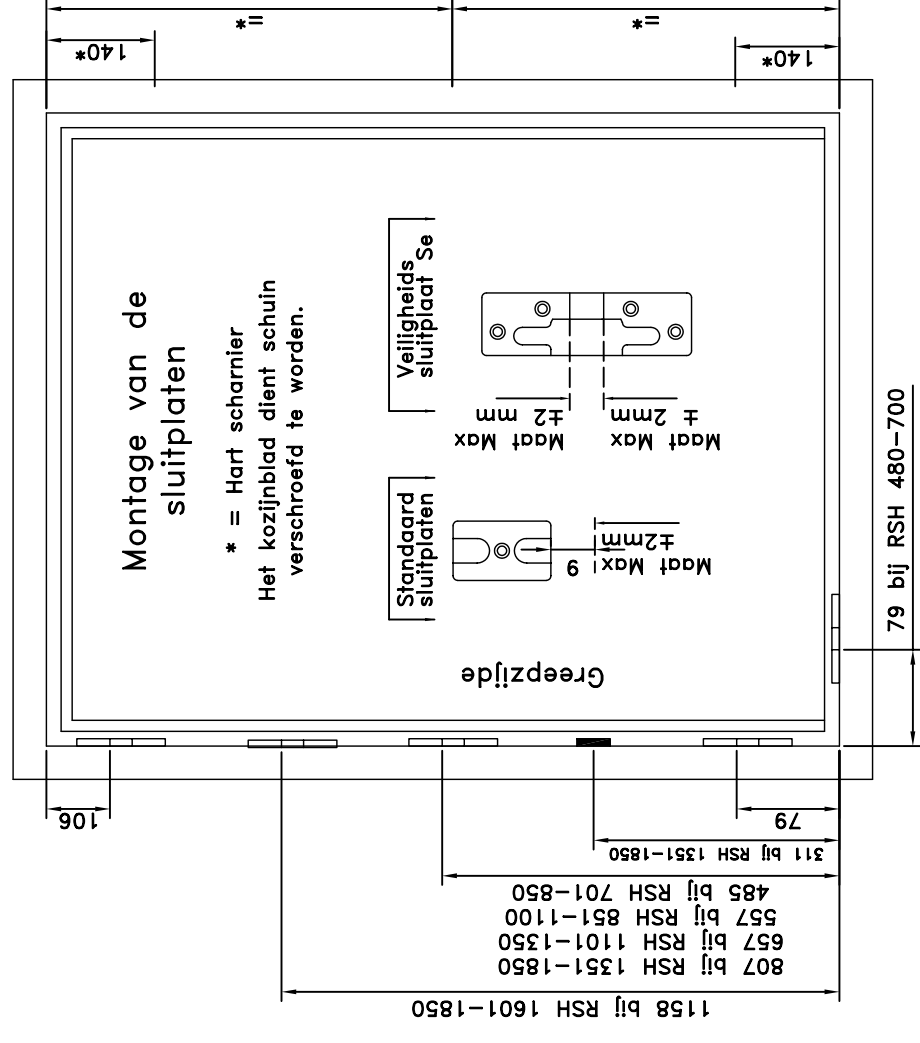


Schroeven:

Raam: 4x40  
 Kozijn: 4x40

Sluitplaat Se (nr. 6-29674)

Standaard sluitplaat



Montage van de sluitplaten

\* = Hart scharnier  
 Het kozijnblad dient schuin verschroefd te worden.

Greepzijde

Standaard sluitplaten

Veiligheids sluitplaat Se

Maat Max ±2mm

Maat Max ±2mm

Maat Max ±2mm

Maat Max ±2mm

Maat Max ±2mm

Maat Max ±2mm

Certificaat nummer

SKG 475.471.04

Datum 01-01-2006



Deze tekening met veiligheidsbeslag kan toegepast worden in het Jet Contura raamsysteem.

Maximale raamsponninghoogte is 1850mm

Maximale raamsponningbreedte is 1200mm

Bij de uitvoering en de montage van dit veiligheidsbeslag zijn de algemeen geldende voorschriften te beachten.

Voor de toebehoren zijn standaard werktekeningen beschikbaar.

Het SKG plaatje moet na juiste montage gemonteerd worden.

## Draaibeslag Uni-Jet Contura Se

12mm speling rondom. Raamdikte 56mm



G.U.-Nederland B.V.

Eindhoven

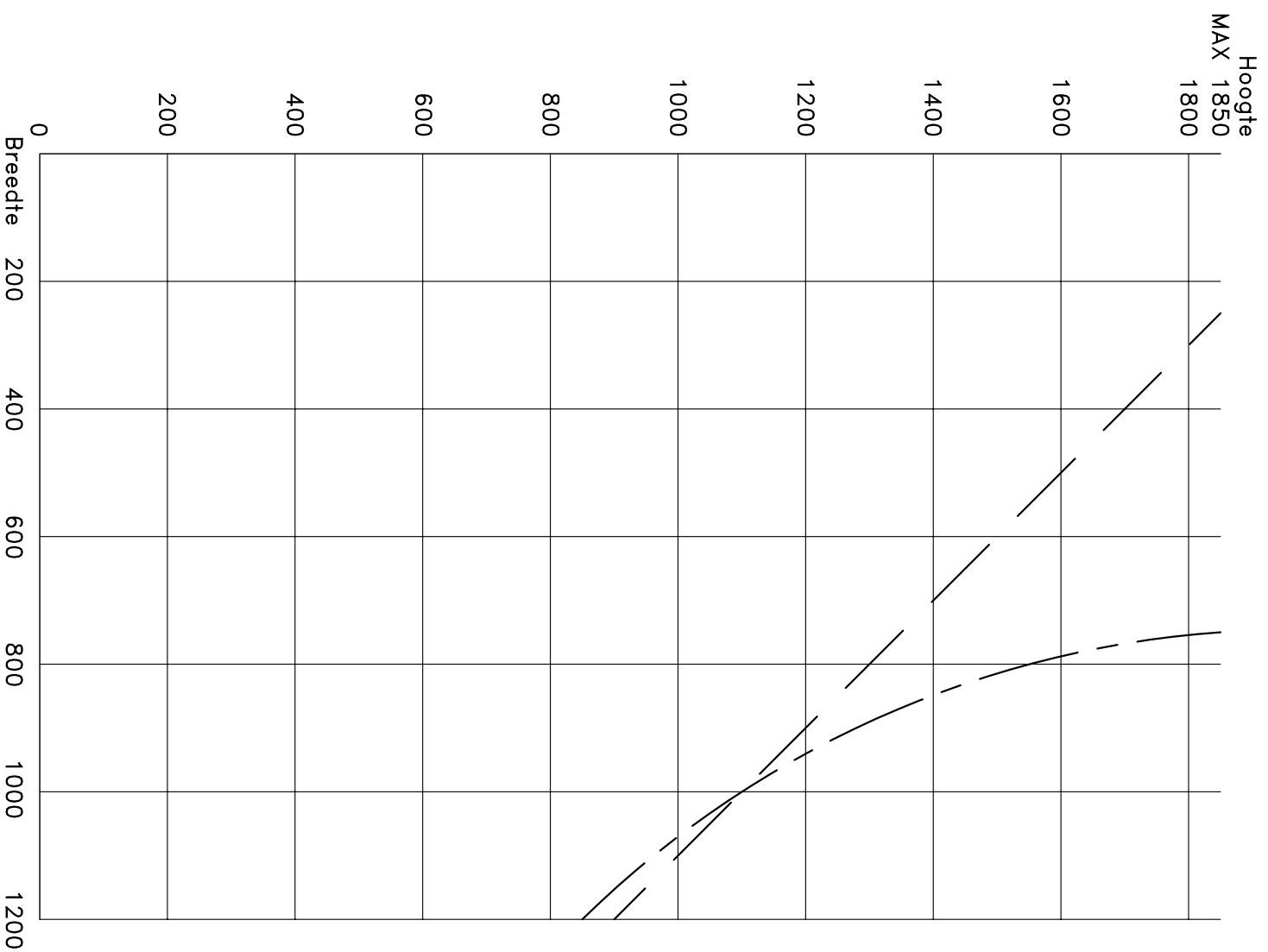
Tel: 040-2121325

www.gu.nl

Deze tekening mag zonder onze toestemming noch gecopieerd noch aan derden of aan concurrerende firma's ter beschikking gesteld worden

Datum: 15-06-2006  
 Tekening nr. HL 00506

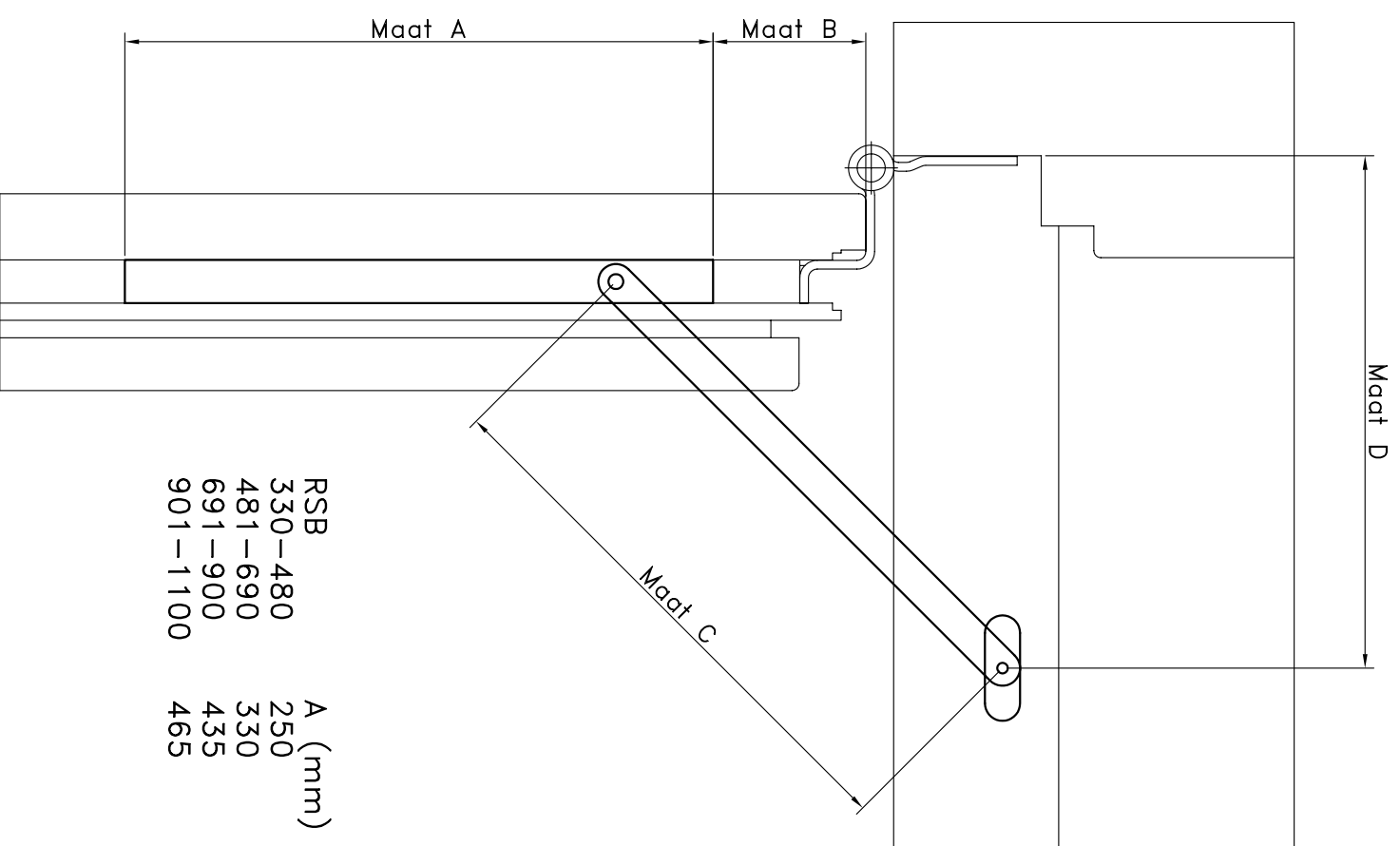
Tabel ivm maximale afmeting en aantal scharnieren.



Maximale afmetingen van de ramen.

Boven deze lijn dienen 4 scharnieren toegepast te worden.

Montage van de remschaar



RSB	A (mm)	B (mm)	C (mm)	D (mm)
330-480	250	15	110	102
481-690	330	90	200	152
691-900	435	195	330	230
901-1100	465	305	450	280

In het belang van de voortdurende produktontwikkeling en veranderende regelgeving behoudt Gretsched-Unitas GmbH, Baubeschlage zich te allen tijde het recht voor om zonder voorbericht specificaties of producten te wijzigen.  
Deze tekening is een op onze ervaring berustend, vrijblijvend uitvoeringsvoorstel aan wiens gebruik geen rechten kunnen worden ontleend.

## Draaibeslag Uni-Jet Contura

12mm speling rondom. Raamdikte 56mm

**GU**

G.U.-NEDERLAND B.V.  
Eindhoven  
Tel: 040-2121325  
www.gu.nl

Deze tekening mag zonder onze toestemming noch gecopieerd noch aan derden of aan concurrerende firma's ter beschikking gesteld worden

Datum:  
01-01-2004  
Tekening nr.  
HL 00506a